

КАТАЛОГ ПРОДУКЦИИ



Кабельные муфты для железнодорожной инфраструктуры

- для сигнально-блокировочных кабелей
- муфты для симметричных кабелей
- муфты для волоконно-оптических кабелей связи

СОДЕРЖАНИЕ**Муфты для сигнально-блокировочных кабелей**

Муфты подземные МСХ и МСХз	4
Муфты подземные МСХА и МСХАз	5
Муфты восстановительные подземные МСХ-Е и МСХз-Е	6
Муфты восстановительные подземные МСХА-Е и МСХАз-Е	7
Муфты подземные тройниковые МСХз-Т и МСХз-Т-А	8-9
Муфты подземные СЦБС и СЦБС-А	10
Муфты ремонтные Рем-СЦБ-РWD	11

Комплекты ремонтные

Комплект ленточный ремонтный экс-3102а	12
Комплект ленточный ремонтный экс-3107	13

Муфты для симметричных кабелей связи

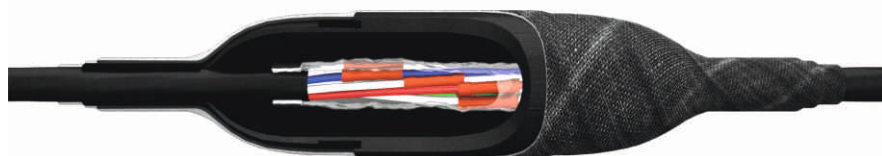
Муфта соединительная МВС	14
Муфта соединительная МВСХ	15
Муфта газоблокирующая МВБ	16
Муфта разветвительная МВР	17
Муфта тройниковая МВСХ-Т	18-19

Муфты для волоконно-оптических кабелей

Муфта оптическая SC-СК-А3-48	20
Инструмент для работы с кабелем	21

БЕЗОГНЕВАЯ ТЕХНОЛОГИЯ МОНТАЖА МУФТЫ

Муфты соединительные подземные МСХ и МСХз, МСХ-А и МСХз-А



Муфты подземные МСХ и МСХз предназначены для прямого соединения небронированных кабелей СЦБ с пластмассовой оболочкой.

Муфты подземные МСХ-А и МСХз-А предназначены для прямого соединения кабелей с пластмассовой оболочкой с бронёй из стальных лент.

Муфты подземные всех версий МСХ и МСХз допускают вариант монтажа ОТВЕТВИТЕЛЬНОЙ муфты.

Муфты подземные МСХз предназначены для эксплуатации в тяжёлых условиях (заболоченность, агрессивная среда и т.п.)

Техническое исполнение

Соединение жил кабеля выполняется с помощью изолированных обжимных гильзовых соединителей. Восстановление поясной изоляции производится прозрачной виниловой лентой EZ. В муфтах версий МСХ-А и МСХз-А производится соединение брони кабелей при помощи изолированного провода и роликовых пружин постоянного давления. Герметизация обеспечивается применением холодноусаживаемой муфты МСХ и мастичной лентой 2900R серого цвета. Трубки холодной усадки натянуты на удаляемый пластиковый корд и предустановлены на торцы муфты в заводских условиях, что в сочетании с высокоадгезивной мастикой обеспечивает необходимую герметизацию всей муфты при её установке. В муфтах серии МСХз дополнительно производится заполнение внутренней полости установленного корпуса муфты электроизоляционным удаляемым компаундом. Армирование корпуса муфты во всех видах муфт МСХ производится структурным материалом «Armour Tare».

Муфты МСХ и МСХз соответствуют требованиям «Правила прокладки кабелей устройств СЦБ ПР 32 ЦЦ 10.01-95».

Конструктивные особенности:

- Корпус муфты и используемые герметизирующие материалы устойчивы к воздействиям агрессивных сред, возможным всепогодным условиям и ультрафиолету, что делает муфту надёжной и долговечной;
- Электроизоляционный двухкомпонентный удаляемый компаунд (в муфтах серии МСХз);
- Муфта не подвержена разрушению блуждающими токами электротяги переменного тока;
- Для герметизации муфты не требуется применение огня;
- Минимальный набор материалов, используемый при монтаже муфты;
- Технологичный холодноусаживаемый корпус.

Тип кабеля: СБЗПу, СБЗБШп и т.д.

Таблица для формирования заказа на муфты для сигнально-блокировочных кабелей с пластмассовой оболочкой

Для кабелей с пластмассовой оболочкой без брони		Для бронированных кабелей с пластмассовой оболочкой		Максимальная ёмкость кабеля, жил/пар	Комплектность
наименование	Код ЕНН	наименование	Код ЕНН		
МСХ20-3-7×0,9	100036016000	МСХ20-3-7×0,9-А	100036017000	7/4	<ul style="list-style-type: none"> - корпус МСХ - гильзы изолированные - ЭП – экранный провод - Д - соединители экрана - ППД пруж-е кольца** - лента ПВХ - экранная сетка медная; - стрейч-лента; - лента мастичная (серая) - удаляемый компаунд* - воронка* - заглушка* - «Armour Tare» - наждачная бумага - перчатки
МСХз20-3-7×0,9	100036018000	МСХз20-3-7×0,9-А	100036019000	7/4	
МСХ40-9-24×0,9	100036020000	МСХ40-9-24×0,9-А	100036020000	24/12	
МСХз40-9-24×0,9	100036021000	МСХз40-9-24×0,9-А	100036021000	24/12	
МСХ60-27-61×0,9	100036023000	МСХ60-27-61×0,9-А	100036023000	61/30	
МСХз60-27-61×0,9	100036025000	МСХз60-27-61×0,9-А	100036025000	61/30	

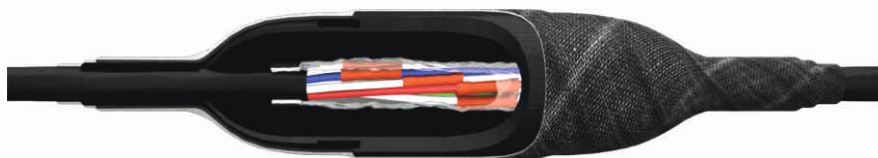
* Комплектующие только для заполняемых муфт МСХз.

** Комплектующие только для муфт на кабели с броней из стальных лент.

Данной серии муфт присвоены коды ЕНН (Единый Номенклатурный Номер промышленной продукции).

БЕЗОГНЕВАЯ ТЕХНОЛОГИЯ МОНТАЖА МУФТЫ

Муфты соединительные подземные МСХА и МСХАз, МСХА-А и МСХАз-А



Муфты подземные МСХА и МСХАз предназначены для прямого соединения небронированных кабелей СЦБ с металлической (алюминиевая или свинцовая) оболочкой и для кабелей с экраном из алюминиевых проволок.

Муфты подземные МСХА-А и МСХАз-А предназначены для прямого соединения бронированных стальной лентой кабелей типа СБПЗАБпГ, СБПЗАуБпГ, СБПЗАБпШп, СБПЗАуБпШп, СБЗПсЭаПсББШп, с металлической (алюминиевая или свинцовая) оболочкой и для кабелей с экраном из алюминиевых проволок.

Муфты подземные всех версий МСХА и МСХАз допускают вариант монтажа ОТВЕТВИТЕЛЬНОЙ муфты.

Муфты подземные МСХАз и МСХАз-А предназначены для эксплуатации в тяжелых условиях (заболоченность, агрессивная среда, вечная мерзлота и т.п.)

Техническое исполнение

Соединение жил кабеля выполняется с помощью изолированных обжимных гильзовых соединителей. Восстановление поясной изоляции производится прозрачной виниловой лентой EZ. Восстановление электрической целостности металлических оболочек кабеля и экранов, выполненных из алюминиевых проволок, обеспечивается применением гибкой медной шины и роликовых пружин постоянного давления. В муфтах версий МСХА-А и МСХАз-А производится соединение брони кабелей при помощи изолированного провода и роликовых пружин постоянного давления. Герметизация обеспечивается применением холодноусаживаемой муфты МСХ и мастичной лентой 2900R серого цвета. Трубки холодной усадки натянуты на удаляемый пластиковый корд и предустановлены на торцы муфты в заводских условиях, что в сочетании с высокоадгезивной мастикой обеспечивает необходимую герметизацию всей муфты при её установке.

В муфтах серии МСХАз дополнительно производится заполнение внутренней полости установленного корпуса муфты электроизоляционным удаляемым компаундом.

Армирование корпуса муфты во всех видах муфт МСХА производится структурным материалом "Armour Tape".

Муфты соответствуют требованиям «Правила прокладки кабелей устройств СЦБ ПР 32 ЦЩ 10.01-95».

Конструктивные особенности:

- Корпус муфты и используемые герметизирующие материалы устойчивы к воздействиям агрессивных сред, возможным всепогодным условиям и ультрафиолету, что делает муфту надёжной и долговечной;
- Электроизоляционный двухкомпонентный удаляемый компаунд (в муфтах серии МСХАз);
- Муфта не подвержена разрушению блуждающими токами электротяги переменного тока;
- Для герметизации муфты не требуется применение огня;
- Минимальный набор материалов, используемый при монтаже муфты;
- Технологичный холодноусаживаемый корпус.

Тип кабеля: СБПЗАБпГ, СБПЗАуБпГ, СБПЗАБпШп, СБПЗАуБпШп, СБЗПсЭаПс, СБЗПсЭаВ, СБЗПсЭаПсББШп, СБВБПсЭаПс и т.д.

Таблица для формирования заказа на муфты для сигнально-блокировочных кабелей с металлической (алюминиевая или свинцовая) оболочкой и для кабелей с броней из алюминиевых проволок

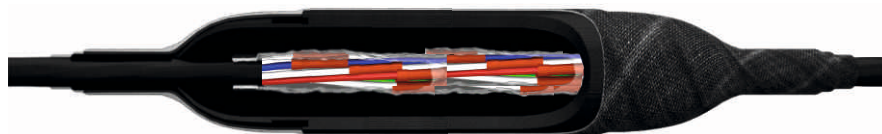
Для кабелей без брони с алюминиевой или свинцовой оболочкой	Для бронированных кабелей с алюминиевой или свинцовой оболочкой	Максимальная ёмкость кабеля, жил/пар	Комплектность
МСХА-3-7×0,9	МСХА-3-7×0,9-А	7/4	- корпус МСХ - гильзы изолированные - ЭП – экранный провод - гибкая медная шина МЛГ** - Д - соединители экрана - ПДД пружинные кольца - лента ПВХ - экранная сетка медная - стрейч-лента - лента мастичная (серая) - удаляемый компаунд*
МСХАз-3-7×0,9	МСХАз-3-7×0,9-А	7/4	
МСХА-9-24×0,9	МСХА-9-24×0,9-А	24/12	
МСХАз-9-24×0,9	МСХАз-9-24×0,9-А	24/12	
МСХА-27-61×0,9	МСХА-27-61×0,9-А	61/30	- воронка* - заглушка* - «Armour Tape» - наждачная бумага - перчатки
МСХАз-27-61×0,9	МСХАз-27-61×0,9-А	61/30	

* Комплектующие только для заполняемых муфт МСХз.

** Комплектующие только муфт МСХАз-А для бронированных стальной лентой кабелей с металлической (алюминиевая или свинцовая) оболочкой и для кабелей с экраном из алюминиевых проволок.

БЕЗОГНЕВАЯ ТЕХНОЛОГИЯ МОНТАЖА МУФТЫ

Муфты ВОССТАНОВИТЕЛЬНЫЕ подземные соединительные серий МСХ-Е и МСХз-Е



Муфты подземные МСХ-Е и МСХз-Е применяются при аварийном сращивании поврежденного сигнально-блокировочного кабеля типа СБПу, СБЗПу. В данном случае речь идет об увеличенной длине сращения соединяемых сигнально-блокировочных кабелей с пластмассовой оболочкой, когда в результате повреждения кабеля для соединения жил нужно дополнительно использовать жилные вставки.

Муфты подземные МСХ-Е-А и МСХз-Е-А применяются для соединения сигнально-блокировочных кабелей типа СБПу, СБЗПу, СБЗБШп и т.д., с пластмассовой оболочкой с броней из стальных лент.

Муфты подземные МСХ-Ез и МСХз-Е-А предназначены для эксплуатации в тяжелых условиях (заболоченность, агрессивная среда и т.п.)

Техническое исполнение

Соединение жил кабеля выполняется с помощью изолированных обжимных гильзовых соединителей. Восстановление поясной изоляции производится прозрачной виниловой лентой EZ. В муфтах версий МСХ-Е-А и МСХз-Е-А производится соединение брони кабелей при помощи изолированного провода и роликовых пружин постоянного давления. Герметизация обеспечивается применением трехсоставного корпуса, состоящего из средней части и торцевых холодноусаживаемых полумуфт МСХП. Трубки холодной усадки натянуты на удаляемый пластиковый корд и предустановлены с двух сторон на полумуфты в заводских условиях. После соединения жил и восстановления электрической целостности экранов и брони кабелей на сросток надвигается средняя часть корпуса муфты и с торцов устанавливаются полумуфты МСХП, что в сочетании с высокоадгезивной мастикой обеспечивает необходимую герметизацию всей муфты при её установке. Внутренняя полость корпуса в муфтах серии МСХз-Е дополнительно заполняется удаляемым компаундом, что в свою очередь обеспечивает возможность эксплуатировать муфту в тяжелых условиях (заболоченность, агрессивная среда и т.п.). Армирование корпуса муфты во всех видах муфт типа МСХ-Е производится структурным материалом «Armour Tape». Муфты соответствуют требованиям «Правила прокладки кабелей устройств СЦБ ПР 32 ЦЩ 10.01-95».

Конструктивные особенности:

- Корпус муфты и используемые герметизирующие материалы устойчивы к воздействиям агрессивных сред, возможным всепогодным условиям и ультрафиолету, что делает муфту надёжной и долговечной;
- Электроизоляционный двухкомпонентный удаляемый компаунд (в муфтах серии МСХз-Е);
- Муфта не подвержена разрушению блуждающими токами электротяги переменного тока;
- Для герметизации муфты не требуется применение огня;
- Минимальный набор материалов, используемый при монтаже муфты;
- Технологичный холодноусаживаемый корпус;
- Возможность устранить повреждение кабеля, используя один комплект муфты вместо двух стандартных комплектов.

Тип кабеля: СБПу, СБЗПу, СБЗБШп и т.д.

Таблица для формирования заказа на муфты для сигнально-блокировочных кабелей с пластмассовой оболочкой

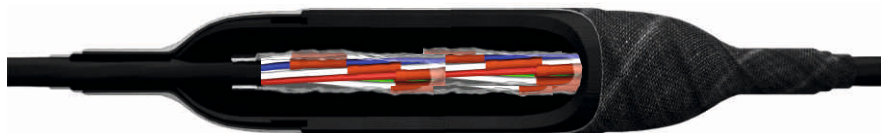
Для кабелей с пластмассовой оболочкой без брони	Для бронированных кабелей с пластмассовой оболочкой	Максимальная ёмкость кабеля, жил/пар	Комплектность
МСХ-Е-3-7×0,9	МСХ-Е-3-7×0,9-А	7/4	<ul style="list-style-type: none"> - корпуса полумуфт МСХП - средняя часть корпуса муфты - гильзы изолированные - ЭП – экранный провод - Д - соединители экрана - ППД пружинные кольца** - лента ПВХ - экранная сетка медная; - стрейч-лента; - лента мастичная (серая) - удаляемый компаунд* - воронка* - заглушка* - «Armour Tape» - наждачная бумага - перчатки
МСХз-Е-3-7×0,9	МСХз-Е-3-7×0,9-А	7/4	
МСХ-Е-9-24×0,9	МСХ-Е-9-24×0,9-А	24/12	
МСХз-Е-9-24×0,9	МСХз-Е-9-24×0,9-А	24/12	
МСХ-Е-27-61×0,9	МСХ-Е-27-61×0,9-А	61/30	
МСХз-Е-27-61×0,9	МСХз-Е-27-61×0,9-А	61/30	

* Комплектующие только для заполняемых муфт МСХз-Е.

** Комплектующие только для муфт на кабели с броней из стальных лент.

БЕЗОГНЕВАЯ ТЕХНОЛОГИЯ МОНТАЖА МУФТЫ

Муфты ВОССТАНОВИТЕЛЬНЫЕ подземные соединительные серий МСХА-Е и МСХАз-Е



Муфты подземные МСХА-Е и МСХАз-Е применяются при аварийном сращивании повреждённого сигнально-блокировочного кабеля типа СБПЗАБпГ, СБЗПсЭаПсБШп. В данном случае речь идёт об увеличенной длине срезки соединяемых сигнально-блокировочных кабелей с металлической (алюминиевая или свинцовая) оболочкой и кабелей с экраном из алюминиевых проволок, когда в результате повреждения кабеля для соединения жил нужно дополнительно использовать жильные вставки.

Муфты подземные МСХА-Е-А и МСХАз-Е-А применяются для соединения сигнально-блокировочных кабелей типа СБПЗАБпГ, СБПЗАуБпГ, СБПЗАБпШп, СБПЗАуБпШп, СБЗПсЭаПс, СБЗПсЭаВ, СБЗПсЭаПсБШп, СБВБПсЭаПс и т.д., с металлической (алюминиевая или свинцовая) оболочкой и кабелей с экраном из алюминиевых проволок с бронёй из стальных лент.

Муфты подземные МСХА-Ез и МСХАз-Е-А предназначены для эксплуатации в тяжёлых условиях (заболоченность, агрессивная среда и т.п.)

Техническое исполнение

Соединение жил кабеля выполняется с помощью изолированных обжимных гильзовых соединителей. Восстановление поясной изоляции производится прозрачной виниловой лентой EZ. Восстановление электрической целостности металлических оболочек кабеля и экранов, выполненных из алюминиевых проволок, обеспечивается применением гибкой медной шины и роликовых пружин постоянного давления. В муфтах версий МСХА-А и МСХАз-А производится соединение брони кабелей при помощи изолированного провода и роликовых пружин постоянного давления. Герметизация обеспечивается применением трехсоставного корпуса, состоящего из средней части и торцевых холодноусаживаемых полумуфт МСХП. Трубки холодной усадки натянуты на удаляемый пластиковый корд и предустановлены с двух сторон на полумуфты в заводских условиях. После соединения жил и восстановления электрической целостности металлических оболочек, включая экраны из алюминиевой проволоки и брони кабелей на срезок надвигается средняя часть корпуса муфты и с торцов устанавливаются полумуфты МСХП, что в сочетании с высокоадгезивной мастикой обеспечивает необходимую герметизацию всей муфты при её установке. Внутренняя полость корпуса в муфтах серии МСХАз-Е дополнительно заполняется удаляемым компаундом, что в свою очередь обеспечивает возможность эксплуатировать муфту в тяжелых условиях (заболоченность, агрессивная среда и т.п.). Армирование корпуса муфты во всех видах муфт типа МСХА-Е производится структурным материалом «Armour Tape».

Муфты соответствуют требованиям «Правила прокладки кабелей устройств СЦБ ПР 32 ЦЩ 10.01-95».

Конструктивные особенности:

- Корпус муфты и используемые герметизирующие материалы устойчивы к воздействиям агрессивных сред, возможным всепогодным условиям и ультрафиолету, что делает муфту надёжной и долговечной;
- Электроизоляционный двухкомпонентный удаляемый компаунд (в муфтах серии МСХАз);
- Муфта не подвержена разрушению блуждающими токами электротяги переменного тока;
- Для герметизации муфты не требуется применение огня;
- Минимальный набор материалов, используемый при монтаже муфты;
- Технологичный холодноусаживаемый корпус.

Тип кабеля: СБПЗАБпГ, СБПЗАуБпГ, СБПЗАБпШп, СБПЗАуБпШп, СБЗПсЭаПс, СБЗПсЭаВ, СБЗПсЭаПсБШп, СБВБПсЭаПс и т.д.

Таблица для формирования заказа на муфты для сигнально-блокировочных кабелей с металлической (алюминиевая или свинцовая) оболочкой и для кабелей с бронёй из алюминиевых проволок

Для кабелей без брони с алюминиевой или свинцовой оболочкой	Для бронированных кабелей с алюминиевой или свинцовой оболочкой	Максимальная ёмкость кабеля, жил/пар	Комплектность
МСХА-Е-3-7×0,9	МСХА-Е-3-7×0,9-А	7/4	- корпус полумуфт МСХП - средняя часть корпуса муфты - гильзы изолированные - ЭП – экранный провод - гибкая медная шина МЛГ** - Д – соединители экрана - ПДД пружинные кольца - лента ПВХ - экранная сетка медная - стрейч-лента - лента мастичная (серая)
МСХАз-Е-3-7×0,9	МСХАз-Е-3-7×0,9-А	7/4	- удаляемый компаунд*
МСХА-Е-9-24×0,9	МСХА-Е-9-24×0,9-А	24/12	- «воронка» - заглушка *
МСХАз-Е-9-24×0,9	МСХАз-Е-9-24×0,9-А	24/12	- «Armour Tape» - наждачная бумага - перчатки
МСХА-Е-27-61×0,9	МСХА-Е-27-61×0,9-А	61/30	
МСХАз-Е-27-61×0,9	МСХАз-Е-27-61×0,9-А	61/30	

* Комплектующие только для заполняемых муфт МСХАз-Е.

** Комплектующие только муфт МСХАз-Е-А для бронированных стальной лентой кабелей с металлической (алюминиевая или свинцовая) оболочкой и для кабелей с экраном из алюминиевых проволок.

БЕЗОГНЕВАЯ ТЕХНОЛОГИЯ МОНТАЖА МУФТЫ

Муфты подземные тройниковые МСХз-Т и МСХАз-Т

Рис. 1 - Корпус муфты для кабеля ёмкостью до 24 жил (12 пар)

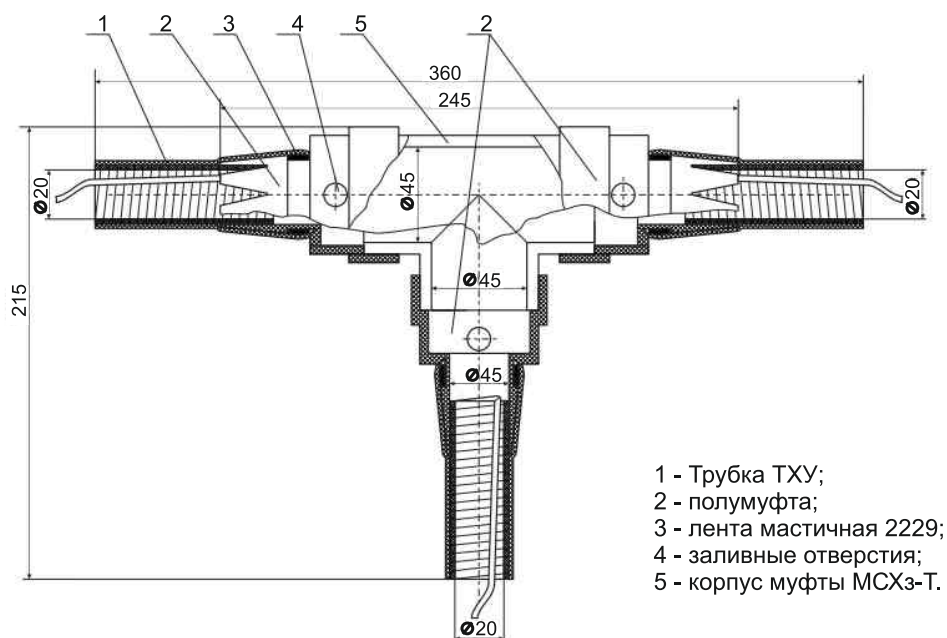
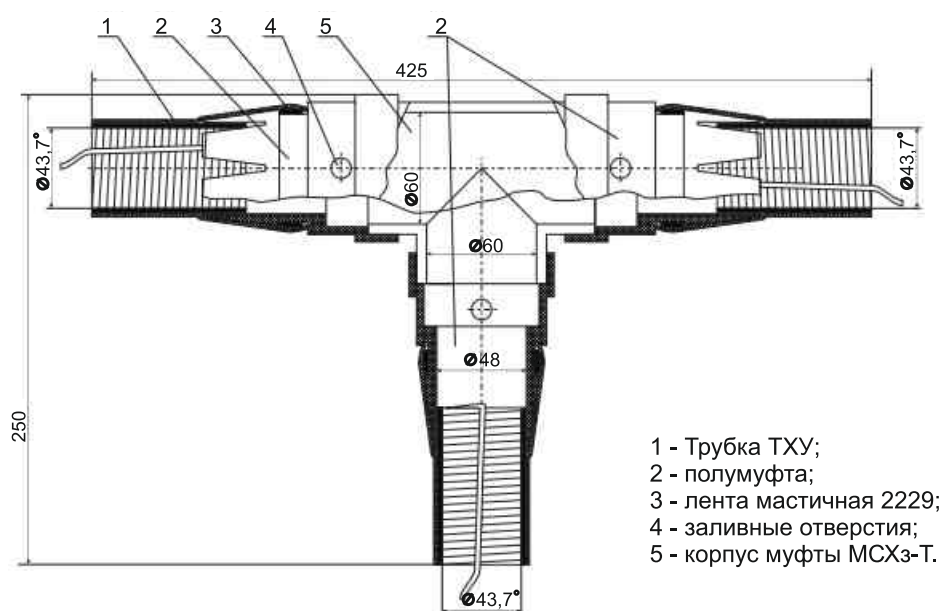


Рис. 2 - Корпус муфты для кабеля ёмкостью до 61 жилы (30 пар)



Муфты подземные тройниковые МСХз-Т и МСХз-Т-А предназначены для сращивания строительных длин с ответвлением сигнально-блокировочных небронированных и бронированных кабелей с полиэтиленовой изоляцией, без заполнения и с заполнением гидрофобным составом, включая кабели с водоблокирующим заполнением, с медными жилами сечением от 0,63 до 1,5 мм² (диаметром от 0,9 до 1,6 мм), рассчитанных на номинальное напряжение 380 В переменного тока частотой 50 Гц или 660 В постоянного тока.

Муфты подземные тройниковые МСХАз-Т и МСХАз-Т-А предназначены для сращивания строительных длин с ответвлением сигнально-блокировочных небронированных и бронированных кабелей с полиэтиленовой изоляцией, без заполнения и с заполнением гидрофобным составом, включая кабели с водоблокирующим заполнением, с экраном из алюминиевых проволок или алюминиевой оболочки, выполняющей роль экрана, с медными жилами сечением от 0,63 до 1,5 мм² (диаметром от 0,9 до 1,6 мм), рассчитанных на номинальное напряжение 380 В переменного тока частотой 50 Гц или 660 В постоянного тока.

Муфты подземные МСХз-Т и МСХАз-Т, МСХз-Т-А и МСХАз-Т-А предназначены для эксплуатации в тяжёлых условиях (заболоченность, агрессивная среда, вечная мерзлота и т.п.)

Техническое исполнение

Соединение жил кабеля выполняется с помощью изолированных обжимных гильзовых соединителей. Восстановление поясной изоляции производится прозрачной виниловой лентой EZ. Восстановление электрической целостности металлических оболочек кабеля и экранов, выполненных с алюминиевых проволок, обеспечивается применением гибкой медной шины и роликовых пружин постоянного давления. В муфтах версий МСХА-Т-А и МСХАз-Т-А производится соединение брони кабелей при помощи изолированных проводов и роликовых пружин постоянного давления. Герметизация обеспечивается применением холодноусаживаемых полумуфт версии МСХП, которые с трёх сторон фиксируют Т-образные части корпуса муфты. Трубки холодной усадки натянуты на удаляемый пластиковый корд и предустановлены на торцы трёх полумуфт в заводских условиях, что в сочетании с высокоадгезивной мастикой обеспечивает необходимую герметизацию всей муфты при её установке. Внутренняя полость тройниковой муфты заполняется удаляемым компаундом, что в свою очередь обеспечивает возможность эксплуатировать тройниковую муфту в тяжёлых условиях (заболоченность, агрессивная среда и т.п.).

Армирование корпуса муфты во всех видах муфт МСХА производится структурным материалом «Armour Tape».

Муфты соответствуют требованиям «Правила прокладки кабелей устройств СЦБ ПР 32 ЦЩ 10.01-95».

Конструктивные особенности:

- Корпус муфты и используемые герметизирующие материалы устойчивы к воздействиям агрессивных сред, возможным всепогодным условиям и ультрафиолету, что делает муфту надёжной и долговечной;
- Электроизоляционный двухкомпонентный удаляемый компаунд;
- Муфта не подвержена разрушению блуждающими токами электротяги переменного тока;
- Для герметизации муфты не требуется применение огня;
- Минимальный набор материалов, используемый при монтаже муфты;
- Технологичный холодноусаживаемый корпус.

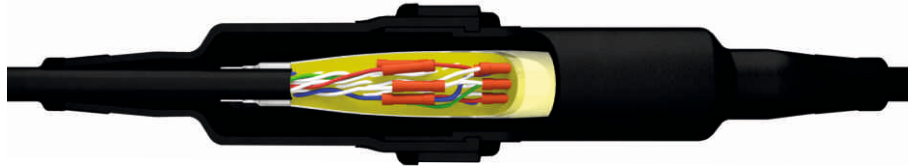
Тип кабеля: СБЗПу, СБЗБШп, СБПЗАБпГ, СБПЗАуБпГ, СБПЗАБпШп, СБПЗАуБпШп, СБЗПсЭаПс, СБЗПсЭаВ, СБЗПсЭаПсБШп, СБВБПсЭаПс и другие.

Таблица для формирования заказа

Для кабелей без брони с алюминиевой или свинцовой оболочкой	Для бронированных кабелей с алюминиевой или свинцовой оболочкой	Максимальная ёмкость кабеля, жил/пар	Комплектность
на муфты для сигнально-блокировочных кабелей с пластмассовой оболочкой			
МСХз-Т-3-24×0,9	МСХз-Т-3-24×0,9-А	24/12	<ul style="list-style-type: none"> - корпус МСХ-Т - гильзы изолированные - ЭП – экранные провода - гибкая медная шина МЛГИ* - Д - соединители экрана - ПДД пружинные кольца* - лента ПВХ - экранная сетка медная - стрейч-лента - лента мастичная (серая) - удаляемый компаунд - воронки - заглушки - «Armour Tape» - наждачная бумага - перчатки
МСХз-Т-27-61×0,9	МСХз-Т-27-61×0,9-А	61/30	
* Комплектующие только для муфт МСХАз-Т-А для кабелей с пластмассовой оболочкой, бронированных стальной лентой.			
на муфты для сигнально-блокировочных кабелей с металлической (алюминиевая или свинцовая) оболочкой и для кабелей с броней из алюминиевых проволок			
МСХАз-Т-3-24×0,9	МСХАз-Т-3-24×0,9-А	24/12	<ul style="list-style-type: none"> - корпус МСХ-Т - гильзы изолированные - ЭП – экранные провода - гибкая медная шина МЛГИ* - Д - соединители экрана - ПДД пружинные кольца - лента ПВХ - экранная сетка медная - стрейч-лента - лента мастичная (серая) - удаляемый компаунд - воронки - заглушки - «Armour Tape» - наждачная бумага - перчатки
МСХАз-Т-27-61×0,9	МСХАз-Т-27-61×0,9-А	61/30	
* Комплектующие только для муфт МСХАз-Т-А для кабелей, бронированных стальной лентой, с металлической (алюминиевая или свинцовая) оболочкой, и для кабелей с экраном из алюминиевых проволок.			

БЕЗОГНЕВАЯ ТЕХНОЛОГИЯ МОНТАЖА МУФТЫ

Муфты подземные соединительные СЦБС-RWD и СЦБС-RWD-A



Муфты подземные СЦБС-RWD предназначены для прямого соединения небронированных кабелей СЦБ с пластмассовой оболочкой.

Муфты подземные СЦБС-RWD-A предназначены для прямого соединения кабелей СЦБ с пластмассовой оболочкой с броней из стальных лент.

Муфты подземные СЦБС-RWD и СЦБС-RWD-A допускают вариант монтажа ОТВЕТВИТЕЛЬНОЙ муфты.

Техническое исполнение

Муфты представляют собой полиэтиленовый корпус, состоящий из двух полумуфт с замком, а также набора герметизирующих материалов. Соединение жил кабеля выполняется с помощью изолированных обжимных гильзовых соединителей. После соединения жил кабеля, при монтаже муфты, предусмотрен компрессионный метод герметизации сростка. Для герметизации используется двухкомпонентный гидрофобный гель, которым заполняется сросток.

При использовании компрессионного метода монтажа гель заполняет и прилегающие к сростку участки кабеля, что гарантирует надежную защиту сростка от влаги. В муфтах СЦБС-RWD-A после внутренней герметизации производится соединение брони кабеля при помощи изолированного провода и роликовых пружин постоянного давления. После монтажа и герметизации сростка производится сборка замкового корпуса муфты. Герметизация корпуса выполняется с использованием мастичной ленты и специальной ленты ПВХ, обладающей высокой адгезией и эффектом памяти, обеспечивающей надёжную защиту. Муфты соответствуют требованиям «Правила прокладки кабелей устройств СЦБ ПР 32 ЦЦ 10.01-95», разрешены и рекомендованы к применению Департаментом автоматизации, телемеханики и телекоммуникаций АО «НК «КТЖ», а также данной серии муфт присвоены коды СКМТР ОАО «РЖД».

Конструктивные особенности:

- корпус муфты и используемые герметизирующие материалы устойчивы к воздействиям агрессивных сред, возможным всепогодным условиям и ультрафиолету, что делает муфту надёжной и долговечной;
- муфта не подвержена разрушению блуждающими токами электроотяги переменного тока;
- для герметизации муфты не требуется применение огня.

Тип кабеля: СБЗПу, СБЗБШп и другие.

Таблица для формирования заказа на муфты для сигнально-блокировочных кабелей с пластмассовой оболочкой

Для кабелей с пластмассовой оболочкой без брони		Для бронированных кабелей с пластмассовой оболочкой		Максимальная ёмкость кабеля, жил/пар	Комплектность
наименование	Код СКМТР (РЖД)	наименование	Код СКМТР (РЖД)		
СЦБС-RWD-3-7×0,9	5296330006	СЦБС-RWD-3-7×0,9-A	5296330011	7/4	- полиэтиленовый корпус - лента мастичная 2900R - лента 2229 - лента EZ - ПВХ лента 88 - плёнка капрон-нейлоновая - щуп для замера длины среза конуса - гильзы изолированные - ЭП – экранный провод - Д - соединители экрана - экранная сетка медная - удаляемый компаунд - ППД пружинные кольца* - провод МЛГИ* - наждачная бумага - перчатки
СЦБС-RWD-9-19×0,9	5296330007	СЦБС-RWD-9-19×0,9-A	5296330011	19/10	
СЦБС-RWD-21-24×0,9	5296330008	СЦБС-RWD-21-24×0,9-A	5296330012	24/12	
СЦБС-RWD-27-42×0,9	5296330009	СЦБС-RWD-27-42×0,9-A	5296330013	42/21	
СЦБС-RWD-48-61×0,9	5296330010	СЦБС-RWD-48-61×0,9-A	5296330015	61/30	

* входит в комплекты для кабеля с бронёй



БЕЗОГНЕВАЯ ТЕХНОЛОГИЯ МОНТАЖА МУФТЫ

Муфты ремонтные подземные Рем-СЦБ-RWD, Рем-СЦБ-RWD-A и Рем-СЦБА-RWD-A

Муфты подземные Рем-СЦБ-RWD применяются при ремонте поврежденного сигнально-блокировочного кабеля типа СБПу, СБЗПу. В данном случае речь идет о монтаже муфты без разрыва кабеля, т. е. при повреждении оболочки кабеля и части токопроводящих жил сигнально-блокировочных кабелей с пластмассовой оболочкой.

Муфты подземные Рем-СЦБ-RWD-A применяются при ремонте повреждённого сигнально-блокировочного кабеля типа СБПБ, СББШв с бронёй из стальных лент.

Муфты подземные Рем-СЦБА-RWD-A применяются при ремонте поврежденного сигнально-блокировочного кабеля типа СБПЗАБпГ, СБЗПсЭаПсБШп с металлической оболочкой или с экраном из алюминиевых проволок, и с бронёй из стальных лент.

Техническое исполнение

Соединение жил кабеля выполняется с помощью изолированных обжимных гильзовых соединителей. В муфтах Рем-СЦБА-RWD-A производится восстановление электрической целостности металлических экранов кабелей. После соединения жил кабеля и восстановления электрической целостности экранов кабелей компрессионным методом производится герметизация сростка. Для герметизации используется двухкомпонентный гидрофобный гель, которым заполняется сросток. При использовании компрессионного метода монтажа гель заполняет и прилегающие к сростку участки кабеля, что гарантирует надежную защиту сростка от влаги. В муфтах Рем-СЦБ-RWD-A и Рем-СЦБА-RWD-A после внутренней герметизации производится соединение брони кабеля при помощи изолированного провода и роликовых пружин постоянного давления. Далее муфта полностью герметизируется при помощи высоко адгезивной специальной ленты 2228 и фиксируется структурным материалом «Armour Tape», а также лентой EZ, при этом обеспечивается в т. ч. высокая механическая прочность.

Муфты соответствуют требованиям «Правила прокладки кабелей устройств СЦБ ПР 32 ЦЩ 10.01-95».

Конструктивные особенности:

- используемые герметизирующие материалы устойчивы к воздействиям агрессивных сред, возможным всепогодным условиям и ультрафиолету, что делает муфту надежной и долговечной;
- муфта не подвержена разрушению блуждающими токами электротяги переменного тока;
- для герметизации муфты не требуется применение огня.

Тип кабеля: СБПу, СБЗПу, СБЗБШп, СБПЗАБпГ, СБЗПсЭаПсБШп и другие.

Таблица для формирования заказа

Для кабелей с пластмассовой оболочкой без брони	Для бронированных кабелей с пластмассовой оболочкой	Для бронированных кабелей с металлической оболочкой или с экраном из алюминиевых проволок	Максимальная ёмкость кабеля, жил/пар	Комплектность
Рем-СЦБ-RWD-3-7×0,9	Рем-СЦБ-RWD-3-7×0,9-A	Рем-СЦБА-RWD-3-7×0,9-A	7/4	<ul style="list-style-type: none"> - лента мастичная 2900R - лента 2228 - лента 2229 - лента EZ - ПВХ лента 88 - плёнка капрон-нейлоновая - гильзы изолированные - ОП – экранный провод - Д - соединители экрана - экранная сетка медная - удаляемый компаунд - ППД пружинные кольца* - провод МЛГИ* - структурный материал «Armour Tape» - наждачная бумага - перчатки
Рем-СЦБ-RWD-9-19×0,9	Рем-СЦБ-RWD-9-19×0,9-A	Рем-СЦБА-RWD-9-19×0,9-A	19/10	
Рем-СЦБ-RWD-21-24×0,9	Рем-СЦБ-RWD-21-24×0,9-A	Рем-СЦБА-RWD-21-24×0,9-A	24/12	
Рем-СЦБ-RWD-27-42×0,9	Рем-СЦБ-RWD-27-42×0,9 -A	Рем-СЦБА-RWD-27-42×0,9 -A	42/21	
Рем-СЦБ-RWD-48-61×0,9	Рем-СЦБ-RWD-48-61×0,9-A	Рем-СЦБА-RWD-48-61×0,9-A	61/30	

*входит в комплекты для кабелей с бронёй и кабелей с металлической оболочкой или экраном из алюминиевых проволок

Комплект ленточный ремонтный экс-3102а для ремонта оболочек кабелей

Ленточный ремонтный комплект экс-3102а применяется для ремонта оболочек кабелей при наличии на кабеле небольших порезов, вырывов и задиоров оболочки.

В ремонтный комплект входят:

1. Ленточная мастика-заполнитель 2900R – 1 рул;
2. Герметизирующая электроизоляционная лента Scotch 2228 – 1 рул;
3. Устойчивая к механическому воздействию электроизоляционная лента шириной 25 мм – 2 рул;
4. Комплект для очистки кабеля (абразивная лента, обезжиривающие салфетки);
5. Защитные перчатки с полиуретановым покрытием.

Технологические особенности

- экономичность и простота монтажа;
- технология монтажа без применения огня/нагрева.



Комплект ленточный ремонтный экс-3107 для кабелей с пластмассовой оболочкой

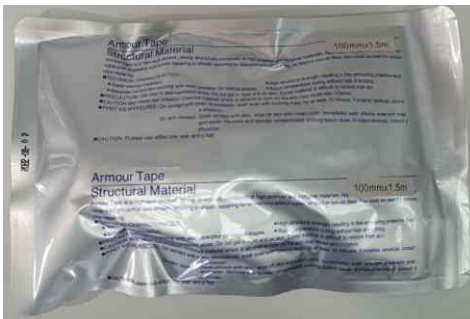
Ленточный ремонтный комплект экс-3107 применяется для ремонта оболочек любых типов стационарных кабелей, при наличии на кабеле небольших порезов, вырывов и задиrow оболочки. Ремонтный комплект экс-3107 также применим для восстановления герметичности при ремонте ранее установленных муфт.

В ремонтный комплект входят:

1. Ленточная мастика-заполнитель 2900R, 1,5м - 1рул.;
2. Резиново-мастичная электроизоляционная лента 2228 - 2 рул.;
3. Лента электроизоляционная Super 88 - 2 рул.;
4. Структурный армирующий материал «Armour Tape», 1,5 м. - 2 рул.;
5. Лента EZ, 5 м - 1 рул.;
6. Комплект для очистки кабеля (абразивная лента, обезжиривающие салфетки) - 1 компл.;
7. Защитные перчатки с полиуретановым покрытием - 1 пара.

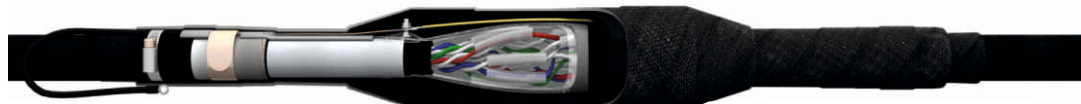
Технологические особенности

- экономичность и простота монтажа;
- технология монтажа без применения огня/нагрева.



БЕЗОГНЕВАЯ ХОЛОДНОУСАЖИВАЕМАЯ ТЕХНОЛОГИЯ МОНТАЖА МУФТЫ

Муфта соединительная МВС



Муфта МВС предназначена для прямого соединения симметричных высокочастотных кабелей, находящихся под избыточным воздушным давлением, прокладываемых в земляном полотне железных дорог или кабельных сооружениях.

Техническое исполнение

Муфта состоит из полиэтиленового корпуса, цилиндрической формы с конусными частями и набора дополнительных материалов.

Муфта МВС соответствует требованиям 410405-ТМП «Кабельные линии дальней связи железнодорожного транспорта. Линейные сооружения» ШП-43-04.

Конструктивные особенности:

- корпус муфты и используемые герметизирующие материалы устойчивы к воздействиям агрессивных сред, возможным всепогодным условиям и ультрафиолету, что делает муфту надёжной и долговечной;
- муфта не подвержена разрушению блуждающими токами электро тяги переменного тока;
- в муфте обеспечивается гальванический контакт оболочки с бронёй кабеля;
- для герметизации муфты не требуется применение огня;
- установку муфты можно производить при остаточном избыточном давлении в кабельной линии, что значительно упрощает и ускоряет её монтаж.

Тип кабеля: МКСБ, МКАБп, МКСАБпГ, МКСПЗПу и другие.

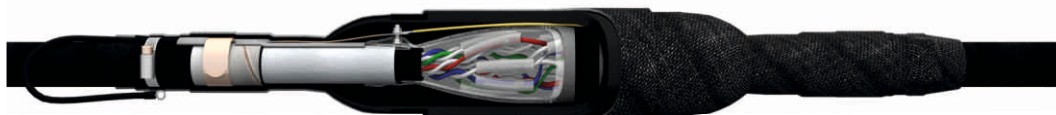
Таблица для формирования заказа

Наименование муфты	Ёмкость кабеля, количество четвёрок
МВС-40/4-ЛГ	4×4
МВС-40/7-ЛГ	7×4
МВС-50/14-ЛГ	14×4
МВС-50/27-ЛГ	27×4



БЕЗОГНЕВАЯ ХОЛОДНОУСАЖИВАЕМАЯ ТЕХНОЛОГИЯ МОНТАЖА МУФТЫ

Муфта соединительная МВСХ



Муфта МВСХ предназначена для прямого соединения симметричных высокочастотных кабелей связи, находящихся под избыточным воздушным давлением, прокладываемых в земляном полотне железных дорог или кабельных сооружениях.

Техническое исполнение

Соединение жил кабеля выполняется скруткой с пропайкой (с последующей изоляцией гильзами ПВД). Восстановление поясной изоляции производится лентой 107-02К. Соединение металлических оболочек кабеля и заземления производится при помощи Д-образных соединителей, специальных экранных шин, изолированного экранного провода с наконечниками и пружинных колец. Механическая защита и герметизация срезки производится при помощи специального полиэтиленового корпуса с предустановленными элементами холодной усадки для герметизации срезки, а также мастичных герметизирующих лент. Армирование корпуса муфты производится структурным материалом «Armour Tape».

Муфты соответствуют требованиям 410405-ТМП «Кабельные линии дальней связи железнодорожного транспорта. Линейные сооружения» ШП-43-04.

Конструктивные особенности:

- корпус муфты и используемые герметизирующие материалы устойчивы к воздействиям агрессивных сред, возможным всепогодным условиям и ультрафиолету, что делает муфту надёжной и долговечной;
- муфта не подвержена разрушению блуждающими токами электротяги переменного тока;
- в муфте обеспечивается гальванический контакт оболочки с бронёй кабеля;
- для герметизации муфты не требуется применение огня;
- установку муфты можно производить при остаточном избыточном давлении в кабельной линии, что значительно упрощает и ускоряет её монтаж.

Тип кабеля: МКСБ, МКАбп, МКСАБпГ, МКСПзПу.

Таблица для формирования заказа

Наименование муфты	Ёмкость кабеля, количество четверок	Комплектность
МВСХ-60/4-ЛГ	4x4	<ul style="list-style-type: none"> - корпус МВСХ - гильзы ПВД - Д - соединители экрана - экранный провод - экранные шины - лента 107-02К - сетка медная - лента мастичная серая - лента мастичная черная - пружинные кольца - лента ПВХ - армирующая лента «Armour Tape» - хомуты
МВСХ-70/7-ЛГ	7x4	
МВСХ-70/14-ЛГ	14x4	
МВСХ-80/27-ЛГ	27x4	

БЕЗОГНЕВАЯ ТЕХНОЛОГИЯ МОНТАЖА МУФТЫ

Муфта газоблокирующая МВБ



ВОЗМОЖНОСТЬ УСТАНОВКИ МУФТЫ БЕЗ РАЗРЫВА КАБЕЛЯ

Муфта газоблокирующая МВБ предназначена для блокировки воздуха в кабельной линии, предотвращая его выход через оконечную разделку кабеля. Устанавливаются на симметричных высокочастотных кабелях, прокладываемых в земляном полотне железных дорог или кабельных сооружениях.

Техническое исполнение

Муфта состоит из белого полиэтиленового корпуса цилиндрической формы с конусными частями, компаунда и набора дополнительных материалов.

Муфта МВБ соответствует требованиям 410405-ТМП «Кабельные линии дальней связи железнодорожного транспорта. Линейные сооружения» ШП-43-04.

Конструктивные особенности:

- корпус муфты и используемые герметизирующие материалы устойчивы к воздействиям агрессивных сред, возможным всепогодным условиям и ультрафиолету, что делает муфту надёжной и долговечной;
- муфта не подвержена разрушению блуждающими токами электротяги переменного тока;
- в муфте обеспечивается гальванический контакт оболочки с бронёй кабеля;
- для герметизации муфты не требуется применение огня;
- избыточное давление воздуха в кабель подаётся через 24 часа после монтажа муфты.

Тип кабеля: МКСБ, МКАБп, МКСАБпГ, МКСПЗПу и другие.

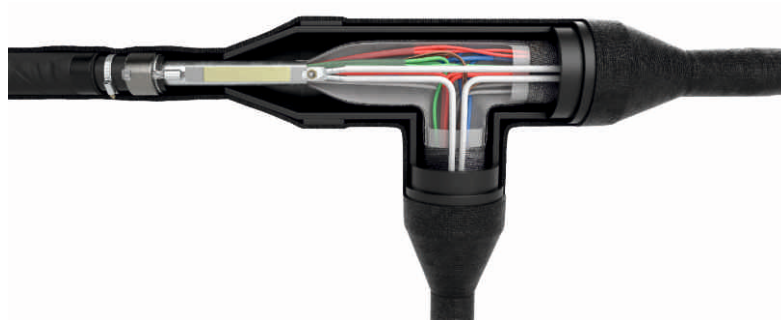
Таблица для формирования заказа

Наименование муфты	Ёмкость кабеля, количество четвёрок
МВБ-40/4-7-ЛГ	4×4
	7×4



БЕЗОГНЕВАЯ ТЕХНОЛОГИЯ МОНТАЖА МУФТЫ

Муфта разветвительная МВР



ВОЗМОЖНОСТЬ ПРОИЗВЕСТИ ОТПАЙ БЕЗ РАЗРЫВА МАГИСТРАЛЬНОГО КАБЕЛЯ

Муфта разветвительная МВР предназначена для организации перпендикулярного ответвления (отпая) от магистральной кабельной линии связи на симметричных высокочастотных кабелях, эксплуатируемых под избыточным воздушным давлением и прокладываемых в земляном полотне железных дорог или кабельных сооружениях.

Техническое исполнение

Муфта состоит из Т-образного полиэтиленового корпуса и набора дополнительных материалов.

Муфта МВР соответствует требованиям 410405-ТМП «Кабельные линии дальней связи железнодорожного транспорта. Линейные сооружения» ШП-43-04.

Конструктивные особенности:

- корпус муфты и используемые герметизирующие материалы устойчивы к воздействиям агрессивных сред, возможным всепогодным условиям и ультрафиолету, что делает муфту надёжной и долговечной;
- муфта не подвержена разрушению блуждающими токами электротяги переменного тока;
- в муфте обеспечивается гальванический контакт оболочки с бронёй кабеля;
- для герметизации муфты не требуется применение огня;
- установку муфты можно производить при остаточном избыточном давлении в кабельной линии, что значительно упрощает и ускоряет её монтаж.

Тип кабеля: МКСБ, МКАБп, МКСАБпГ, МКСПЗПу и другие.

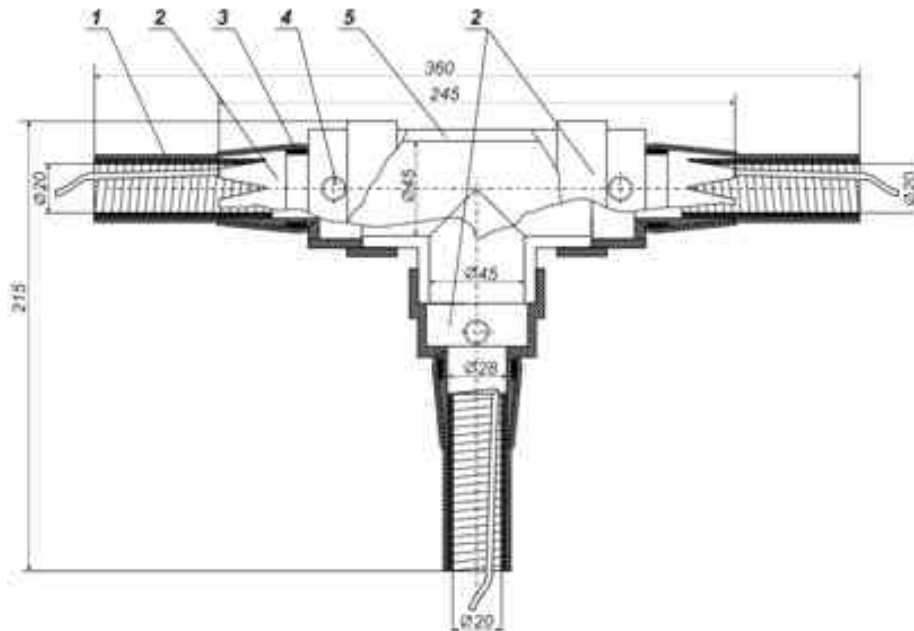
Таблица для формирования заказа

Наименование муфты		Ёмкость кабеля (количество четверок)	Комплектность
	для монтажа муфты без разрыва кабеля		
МВР-40/4-ЛГ	МВРР-40/4-ЛГ	4/4	<ul style="list-style-type: none"> - полиэтиленовый корпус - экранные соединители - экранный провод - экранные шины - гильзы ПВХ - лента 107-02К - сетка медная - лента мастичная 2900R - кольца пружинные - хомуты - специальные ленты включая герметизирующую - лента ПВХ - армирующая лента «Armour Tape»
МВР-40/7-ЛГ	МВРР-40/7-ЛГ	7/4	
МВР-50/14-ЛГ	МВРР-50/14-ЛГ	14/4	

БЕЗОГНЕВАЯ ТЕХНОЛОГИЯ МОНТАЖА МУФТЫ

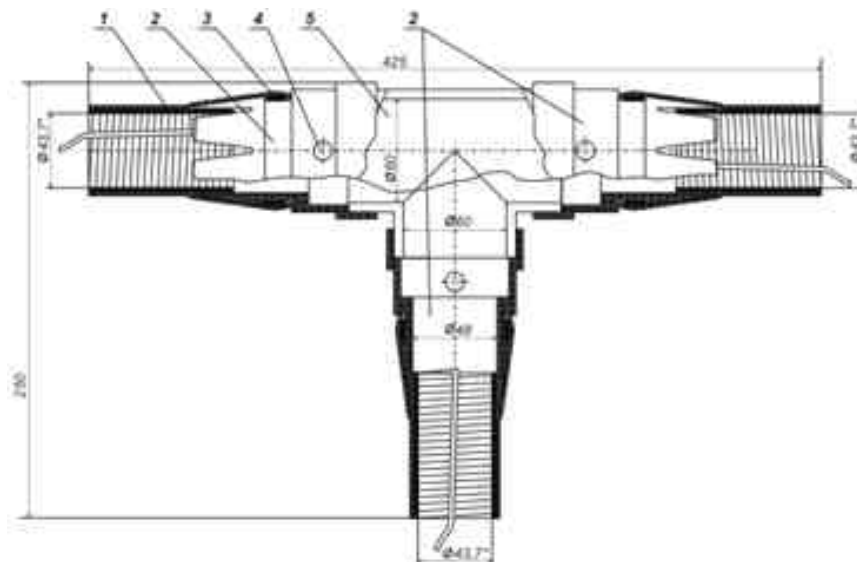
Муфта подземная тройниковая МВСХ-Т

Рис. 1 - Корпус муфты для кабеля ёмкостью до 7 четвёрок



- 1 - Трубка ТХУ;
- 2 - полумуфта;
- 3 - лента мастичная 2229;
- 4 - заливные отверстия;
- 5 - корпус муфты МСХз-Т.

Рис. 2 - Корпус муфты для кабеля ёмкостью 14 четвёрок



- 1 - Трубка ТХУ;
- 2 - полумуфта;
- 3 - лента мастичная 2229;
- 4 - заливные отверстия;
- 5 - корпус муфты МСХз-Т.



Муфта тройниковая МВСХ-Т предназначена для организации перпендикулярного ответвления (отпая) от магистральной кабельной линии связи на симметричных высокочастотных кабелях, эксплуатируемых под избыточным воздушным давлением и прокладываемых в земляном полотне железных дорог или кабельных сооружениях.

Техническое исполнение

Муфта состоит из Т-образного полиэтиленового корпуса, холодноусаживаемых полумуфт и набора дополнительных материалов.

Герметизация обеспечивается применением холодноусаживаемых полумуфт версии МСХП, которые с трёх сторон фиксируют Т-образные части корпуса муфты. Трубки холодной усадки натянуты на удаляемый пластиковый корд и предустановлены на торцы трех полумуфт в заводских условиях, что в сочетании с высокоадгезивной мастикой обеспечивает необходимую герметизацию всей муфты при её установке. Армирование корпуса муфты МВСХ-Т производится структурным материалом «Armour Tape».

Муфта МВСХ-Т соответствует требованиям 410405-ТМП «Кабельные линии дальней связи железнодорожного транспорта. Линейные сооружения» ШП-43-04.

Конструктивные особенности:

- корпус муфты и используемые герметизирующие материалы устойчивы к воздействиям агрессивных сред, возможным всепогодным условиям и ультрафиолету, что делает муфту надёжной и долговечной;
- муфта не подвержена разрушению блуждающими токами электротяги переменного тока;
- в муфте обеспечивается гальванический контакт оболочки с бронёй кабеля;
- для герметизации муфты не требуется применение огня;
- установку муфты можно производить при остаточном избыточном давлении в кабельной линии, что значительно упрощает и ускоряет её монтаж;
- технологичный холодноусаживаемый корпус.

Таблица для формирования заказа

Наименование муфты	Ёмкость кабеля (количество четверок)	Комплектность
МВСХ-Т-40/4-ЛГ	4/4	- корпус МСХ-Т с полумуфтами - экранные провода - экранные шины - соединители экрана
МВСХ-Т-40/7-ЛГ	7/7	- ПДД пружинные кольца - лента ПВХ - экранный сетка медная - стрейч-лента
МВСХ-Т-50/14-ЛГ	14/4	- лента мастичная (серая) - лента армирующая «Armour Tape» - набор вспомогательных материалов - перчатки

БЕЗОГНЕВАЯ ТЕХНОЛОГИЯ МОНТАЖА МУФТЫ

Муфта SC-СК-А3-48 для оптических кабелей



Оптическая муфта SC-СК-А3-48 - эффективное решение для защиты волоконных соединений и их дальнейшего распределения. Может монтироваться на опорах воздушных сетей, может применяться при прокладке ВОЛС как в кабельной канализации (монтаж муфты в канализационном колодце), так и непосредственно в грунте, а также для любой внешней или внутри-объектной прокладки. Кабельные порты герметизируются специальными мастиками и трубками холодной усадки (ТХУ).

Все муфты SC-СК имеют двойную степень герметизации:

- 1) простая и надёжная в использовании механическая система герметизации корпуса с основанием, основание на зажиме резинового уплотнителя;
- 2) дополнительно герметизация всей муфты производится применением герметизирующего двухкомпонентного удаляемого компаунда, который заливается во внутрь крышки корпуса перед установкой его на основание муфты. При необходимости ввода дополнительных кабелей в ранее смонтированную муфту кабели могут быть введены через запасные кабельные вводы, как при первоначальном монтаже муфты.

Технологические особенности

- безогневая технология монтажа;
- сопротивление вибрациям, ультрафиолетовому излучению и перепадам температуры;
- прочная конструкция и долговечность;
- обеспечивает защиту от проникновения влаги и воды в условиях эксплуатации в подтопляемых колодцах кабельной канализации (в т. ч. в зимний период);
- повторное открытие для ремонта не требует инструментов;
- не требует специальных инструментов для монтажа;
- имеет систему для крепления центрального силового элемента кабеля;
- передовой внутренний дизайн, защищающий волокна от внешнего воздействия;
- имеет достаточно места для хранения запаса оптического волокна или оптических модулей;
- сплайс-кассеты легко могут быть добавлены или извлечены;
- может использоваться для ответвительных соединений, где большинство волокон в кабеле «проходят транзитом» через муфту и только несколько волокон выделены из кабеля и подаются в здание или в Оптический Сетевой Модуль (ОСМ).
- предоставляет лёгкий доступ к волоконно-оптическим сварным соединениям во время монтажа и сварки;
- металлические крепления стойки к коррозии и механическому воздействию;
- конструкция сплайс-кассет и органайзера сплайс-кассет позволяет легко укладывать оптические волокна внутри муфты.

Технические характеристики:

Муфта оптическая SC-СК-А3-48;

Габаритные размеры – 300x180 мм;

Максимальная емкость – 48 сварок (4 кассеты по 12 сварки);

Максимальное количество кабельных вводов – 4 (3 круглых под диаметр кабелей 5-16 мм и 1 овальный под кабели диаметром 10-25 мм);

Вес - 3кг.



ИНСТРУМЕНТ ДЛЯ РАБОТЫ С КАБЕЛЕМ С ПОЛИЭТИЛЕНОВОЙ И ПВХ ИЗОЛЯЦИЕЙ.

AMS - инструмент для снятия оболочки кабеля.

Производство - Intercable (Италия).

Диапазон применения: $\varnothing > 25$ мм.

Толщина изоляции: 0 - 5 мм.

Область применения: ПВХ-резина/полиэтиленовая изоляции.

Технические характеристики:

Инструмент предназначен для снятия внешней оболочки с кабелей, для зачистки концов и/или средних частей без повреждения нижних слоёв. Разрезы при зачистке продольные и круговые.

Лезвие инструмента двустороннее, сменное.

Защёлкивающийся механизм закрытия (только AMS).



AIS - инструмент для снятия оболочки кабеля

Производство - Intercable (Италия).

Диапазон применения: $\varnothing 16-54$ мм.

Толщина изоляции: 0,5 - 5 мм.

Область применения – изоляция из полиэтилена высокой плотности.

Технические характеристики:

Инструмент предназначен для зачистки концов или средних частей кабеля. Разрезы при зачистке продольные и круговые.

Лезвие для снятия разрезанной оболочки крючковатой формы.

Инструмент поворачивается на 100° и обеспечивает полный разрез по окружности на 360° .

Продольная подача в обоих направлениях с помощью храпового рычага.

Электрически изолированные сменные лезвия.

Двухкомпонентные ручки в соответствии со стандартами CEI/EN60900.

Головка инструмента (за исключением лезвий) изолирована.

Используется для работы с токоведущими частями кабеля напряжением до 1000 В переменного и 1500 В постоянного тока.



Наш адрес:

Карагандинская область,
г. Сарань, ул. Макаренко, стр. 1А
тел.: +7 (72137) 730 35; +7 701 066 44 00
E-mail: info@ssigma.kz

www.ssigma.kz

Представитель в России

ООО "Сигма РУС"
тел.: +7 960 055 23 75,
+7(843) 528-05-15
E-mail: info@sigmarf.ru

www.sigmarf.ru

Представитель в Республике Узбекистан

ООО "ELEKTRO KOMPLEKT SERVIS"
тел.: +99871 267 03 95, 267 03 96;
+ 99899 757 08 03
E-mail: info@ssigma.kz

[E-mail: info@ssigma.kz](mailto:info@ssigma.kz)



июнь 2023 г.